

AVANT®

Bruksanvisning for redskap

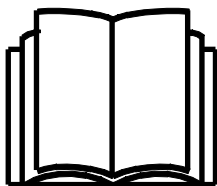


Betongblander

Produktnummer

Trommeltype betongblander

A2950



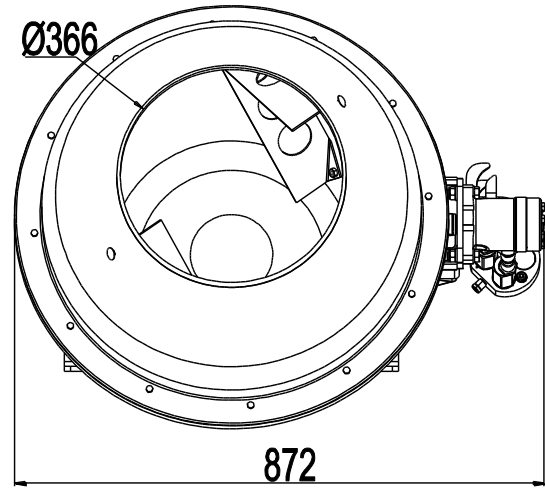
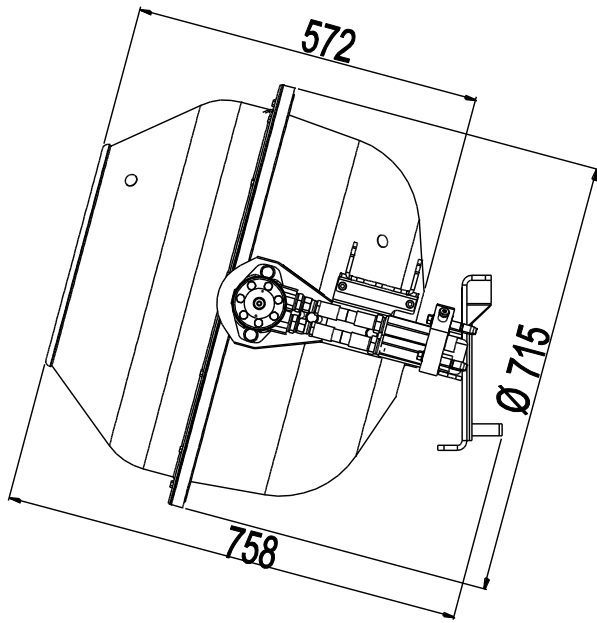
Vennligst les denne bruksanvisningen nøye før du bruker utstyret, og følg alle instruksjonene.

Ta vare på denne bruksanvisningen for senere bruk.

Produsent:

AVANT[®]
AVANT TECNO OY
e-mail: sales@avanttecono.com

Ylötie I
33470YLÖJÄRVI
FINLAND
Tel. +358 3 347 8800
Fax +358 3 348 551



INNHOOLD

1. Forord	4
2. Tiltent bruk.....	5
3. Sikkerhetsregler ved bruk av redskapet	6
4. Tekniske spesifikasjoner	10
4.1 Varselmerker og hovedkomponenter på redskapet	11
5. Tilkobling av redskapet.....	13
6. Betjening av betongblanderen	16
6.1 Kontroll før bruk.....	16
6.2 Ved bruk av blanderen.....	17
6.3 Arbeid i hellende terreng.....	18
7. Vedlikehold og service	19
7.1 Kontroll av hydraulikkomponenter	19
7.2 Rengjøring og oppbevaring	20
7.3 Vedlikehold	20
7.4 Justering av drillmotoren.....	20
8. Garantibetingelser	21


I. Forord

Avant Tecno Oy ønsker å takke deg for at du har kjøpt dette AVANT-redskapet. Det er konstruert og produsert med basis i årelang erfaring med produktutvikling. Ved å gjøre deg kjent med denne bruksanvisningen øker du din sikkerhet og sikrer pålitelig drift og lang levetid for utstyret. Les instruksjonene nøye før du begynner å bruke utstyret eller utfører vedlikehold.

Hensikten med denne bruksanvisningen er å hjelpe deg til å:

- bruke redskapet på en trygg og effektiv måte
- overvåke og hindre farlige situasjoner
- holde redskapet i stand og sikre lang levetid

Følgende varselsymboler benyttes i denne bruksanvisningen for å utheve faktorer som må tas hensyn til for å redusere faren for personskader eller skader på eiendom:

	<p>ADVARSEL:</p> <p>Dette varselsymbolet refererer til viktig sikkerhetsinformasjon i denne bruksanvisningen. Det varsler om umiddelbar fare som kan forårsake alvorlig personskade eller skade på eiendom.</p> <p>Les varseltteksten ved siden av varselsymbolet nøye, og pass på at andre førere også er kjent med advarslene, siden det angår personlig sikkerhet.</p>
---	--

VIKTIG

Dette symbolet gjør oppmerksom på informasjon om korrekt betjening og vedlikehold av utstyret.

Hvis ikke informasjonen ved dette symbolet respekteres, kan det føre til at utstyret blir ødelagt eller forårsaker skade på annen eiendom.

Med disse instruksjonene kan også en uerfaren bruker benytte redskapet og minilaster trygt. Bruksanvisningen inkluderer også viktige instruksjoner for erfarne AVANT-brukere. Pass på at alle personer som benytter minilasteren har fått opplæring og har gjort seg kjent med bruksanvisningen og alle sikkerhetsregler for minilaster og redskap før utstyret tas i bruk. Bruk av redskapet til andre ting enn det er tiltenkt eller på en annen måte enn beskrevet i denne bruksanvisningen. Ha denne bruksanvisningen for hånden i hele redskapets levetid. Hvis du selger eller overdrar redskapet, må du passe på at denne bruksanvisningen også leveres til den nye eieren. Hvis bruksanvisningen blir borte eller blir ødelagt, kan du bestille en ny hos din forhandler eller produsenten. Oversatt bruksanvisning.

I tillegg til sikkerhetsreglene i denne bruksanvisningen må du følge alle gjeldende sikkerhetsregler om arbeids, lokale lover og andre regler som angår bruken av dette utstyret. Spesielt reglene om bruk på offentlig vei må følges. Vi reserverer retten til å endre innholdet i denne bruksanvisningen uten forvarsel.

2. Tiltent bruk

AVANT Betongblander er et redskap som passer for bruk på AVANT minilastere som vist i Tabell 1. Betongblandere er et vesentlig redskap for blanding og transportering av betong, mørtel, gips og lignende materiale, selv til vanskelige områder. For å helle betong til tilsiktet sted holder det å vippe trommelen med lasterbommen. Trommeltype betongblander er ideelt som redskap for blanding av betong på områder uten tilgang til strøm. Ved behov for større mengder betong anbefaler vi betongblanderskuffen fra Avant.

Det medfører naturlige risikoer ved betjening av roterende betongblandere som kun kan elimineres fullstendig ved riktig og forsiktig bruk av utstyr. Det kreves full kontroll for å transportere eller løfte en full blander. Redskaper er ment for maskinister som har lært om sikker betjening av lasteren og dens redskaper, og som kan merke farer som oppstår ved bruk av redskaper og rundt forholdene i bruksområdet. Redskaper er stilt inn til riktig høyde og vinkel fra føreriset i lasteren, og den startes også fra føreriset. Farten må justeres utifra drifts- og terrengforutsetningene. Utsiktet bevegelse av lasteren må forhindres ved bruk av egnede blokkeringer i tillegg til parkeringsbremsen på lasteren. Det er forbudt å bruke redskaper til noe annet enn blanding, transportering og helling av betong eller lignende materiale mens den styres fra føreriset av lasteren.

Redskapet er konstruert for å kreve så lite vedlikehold som mulig. Føreren kan utføre regelmessig vedlikehold. Ikke alle reparasjoner kan utføres av føreren, noen krevende reparasjoner og vedlikeholdsarbeider må overlates til servicepersonell. Alt vedlikeholdsarbeid må utføres med riktig sikkerhetsutstyr. Alle reservedeler må helt like spesifikasjoner som originaldelene, noe som kan sikres ved bruk av kun originale reservedeler. En egen katalog med reservedeler kan være tilgjengelig, ta kontakt med din nærmeste Avant-forhandler.

Gjør deg kjent med instruksjonene i bruksanvisningen når det gjelder service og vedlikehold. Vennligst kontakt din AVANT-forhandler hvis du har flere spørsmål om bruk eller vedlikehold av redskapet, eller hvis du har behov for reservedeler eller vedlikeholdsservice.

Tabell 1 - Betongblander - Kompatibilitet med Avant minilastere

Avant	216	313S	419	520 R20	630 R35	745
	218	320S	420	525LPG	635	750
	220	320S+		R28	640	760i
				528		
A2950	-	•	•	•	•	•

3. Sikkerhetsregler ved bruk av redskapet

Husk på at sikkerheten er et resultat av mange faktorer. Kombinasjonen laster-redskap er svært kraftig, og feil eller uforsiktig bruk eller vedlikehold kan forårsake alvorlig personskader eller skade på eiendom. På grunn av det må alle førere gjøre seg kjent med riktig bruk og bruksanvisningen både for minilasteren og redskapet før arbeidet startes. Ikke bruk redskapene hvis du ikke har gjort deg fullstendig kjent med betjeningen og farene i forbindelse med det.



ADVARSEL: Feil bruk, uforsiktig bruk eller bruk av utstyr som er i dårlig stand kan føre til alvorlig personskade. Gjør deg kjent med betjeningen av maskinen, korrekt tilkoblingsprosedyre og korrekt betjening av redskapet på en trygg plass. Lær deg spesielt hvordan du stopper utstyret på en trygg måte. Les alle sikkerhetsregler nøye.

Les alle sikkerhetsregler nøye før du arbeider med redskapet



- Når et redskap monteres på minilasteren, **må du påse at låseboltene på lasterens HK-feste er i senket stilling og at de har låst redskapet til lasteren.** Du må aldri løfte eller bevege et redskap som ikke er i lås.
- Betongblander skal brukes av en bruker om gangen. Ikke la noen oppholde seg innen redskapets farlige område når redskapet er i bruk.
- Kjør alltid med redskapet så lavt som mulig for å holde tyngdepunktet lavt, og kjør med den teleskopiske armen sammentrukket.
- Blanderen skal kun brukes av én voksen operatør om gangen. Forhindre at uvedkommende kommer inn på arbeidsområdet eller i nærheten av lasteren når den er i bruk. Vær oppmerksom på omgivelsene og personer og maskiner som befinner seg i nærheten. Pass alltid på at det er trygt å kjøre med maskinen. Hold alltid en sikkerhetsavstand på minst én meter til andre personer. Vær oppmerksom på omrisset av terrenget, slik som hull eller løse steiner såvel som for andre farer, som grener eller trær som kommer i veien.
- Hold hender borte fra deler i bevegelse. Ikke putt armer eller hender inn i blandetrommelen dersom det er fare for at den slår seg på ved et uhell. Vær forsiktig slik at ingen løse plagg eller lignende setter seg fast i den roterende blanderen.
- Vær oppmerksom på maksimums og minimums fart for betjening. Roter ikke blanderen på høyere enn anbefalt fart, ellers vil ikke materialet blandes og det er fare for at blanderen slenger ut materiale, eller at den blir ødelagt.
- Før du starter betongblander må du sjekke at det ikke finnes noen fremmedlegemer i trommelen som kan kastes ut av redskapen eller som kan skade blanderen.
- Når betongblander kobles fra lasteren, må du sikre den mot farlige bevegelser. For å hindre den i å tippe over, må du senke den ned på en jevn overflate og bruke treklosser hvis nødvendig.
- Bruk kun betongblander for tilsiktet bruk. Sjekk blandevertøyet og innsiden av trommelen regelmessig. Les bruksanvisningen om vedlikehold og bruk kun originale reservedeler.



- Betjen spakene på maskinen med sakte og rolige bevegelser. Vær forsiktig når du løfter en last høyt eller løfter en last ned fra stor høyde. Ved arbeid med tunge laster må du unngå brå endringer i hastighet og retning, for å holde maskinen stødig. Kjør sakte og forsiktig, spesielt i hellende terreng og på glatte flater.
- Kjøring med tung last kan hengete tyngdepunktet for minilasteren og føre til at maskinen velter. Transporter alltid lasten så lavt og nære maskinen som mulig, med teleskoparmen helt inne, for å holde tyngdepunktet lavt og ha best mulig stabilitet.
- Stabiliteten for maskinen kan endres når du forlater føreriset, og føre til at maskinen velter. Husk alltid at lasteren kan sige ned uventet, på grunn av ustabilitet, mekaniske feil eller hvis en annen person betjener maskinen, og det kan føre til klemfare. Redskapet eller minilasteren skal ikke forlates for å holde en last løftet i lengre tid. Senk ned redskapet før du forlater føreriset.
- Hold maskinens rammeledd rett ved arbeid med tunge laster. Når du svinger rammeleddet kan maskinen tippe forover.
- Legg merke til maksimal tillatt last som er oppgitt i minilasterens bruksanvisning. Vær spesielt forsiktig når lastindikatoren kobler inn.
- Påse at arbeidsområdet har nødvendig bærestyrke for totalvekten. Følg også korrekt angitt dekktrykk.
- Pass på at det er nok sikkerhetsavstand. Dersom du treffer et hinder kan lasteren tippe overende. Hold deg på en sikker avstand fra elektriske kabler, lamper eller andre elektriske systemer: kontakt med strømførende ledninger kan føre til elektrosjokk.
- Sørg for nok ventilasjon ved innendørs bruk. Bruk ikke lasteren på små områder uansett hvordan type motor eller brennstoff som brukes. Eksos kan samle seg til farlige nivåer.
- Bruk ikke redskaper til å løfte eller transportere mennesker eller som arbeidsplattform, ikke engang midlertidig.
- Pass på at du kun benytter redskaper som er i god stand. Sjekk redskapen grundig med jevne mellomrom. Ikke foreta endringer på redskapet på noen måte som kan påvirke sikkerheten. Det er forbudt å drille hull i , sveise eller andre måter å fikse kroker eller andre objekter på redskapen.
- Steng av minilasteren og sett redskapene i sikker posisjon, som vist i prosedyrene for sikker stopp, før du utfører rengjøring, vedlikehold eller justeringer.
- Vær oppmerksom på omgivelsene og personer og maskiner som befinner seg i nærheten. Under arbeid må du være oppmerksom på variasjoner i terrenget og andre farer, slik som kvister og trær som rekker inn mot føreriset, løse steiner og glatte overflater.
- Pass på at du kun benytter redskaper som er i god stand. Ikke foreta endringer på redskapet på noen måte som kan påvirke sikkerheten.
- Bruk redskapet kun til formålet det er konstruert for. Annen bruk kan føre til unødvendig risiko, og utstyret kan bli skadet.
- Påse at minilasteren er utstyrt med nødvendig sikkerhetsutstyr, og at det er i god stand. Sikkerhetsbelte må benyttes. Hvis det er spesielle farer knyttet til et arbeidsområde, må passende sikkerhetsutstyr benyttes.
- Les også sikkerhetsreglene og korrekt bruk av maskinen i bruksanvisningen for minilasteren.

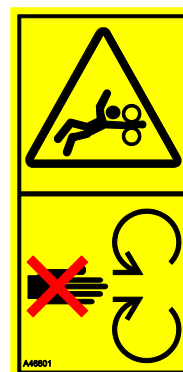


ADVARSEL: Forhindre maskinen fra å velte over.

Ikke forleng teleskopbommen når lasten nærmer seg lasterens maks kapasitet eller mens lasterbommen er vannrett. Hvis lasterens lastindikator (hvis utstyrt) gir signal om det, må du senke lasten rolig og trekke tilbake teleskopbommen. Unngå plutselig farts- eller retningsendringer mens lasten er løftet opp. Bruk ekstra motvekter ved behov.



Vær oppmerksom på sammenfiltring og knusing mellom deler i bevegelse når betongblanderen er i bruk. Du må alltid stoppe redskapen ved å følge prosedyren for sikker stopping før du strekker armen eller hender inn i blandetrommelen



Husk på å benytte verneutstyr:



- Støynivået ved førerstedet kan overstige 85 dB(A). Bruk hørselvern når du arbeider med minilasteren.



- Bruk vernehansker.



- Bruk vernestøvler når du arbeider med minilasteren.



- Bruk også vernebriller ved arbeid med hydraulikkslanger og -komponenter.



- Bruk støvmaske ved arbeid under støvete forhold.



- Når du arbeider på anleggsområder anbefales det at vernehjelm brukes, og det kan være påbudt i tillegg til minilasterens vernekonstruksjon for fallende gjenstander (FOPS). Finn ut om annet nødvendig sikkerhetsutstyr som må benyttes på den spesifikke arbeidsplassen.



Bruk aldri løstsittende klær, lange skjerf, sykker eller andre gjenstander som kan vikles inn i roterende deler mens redskapet betjenes. Om nødvendig må du bruke en hatt for å hindre at langt hår kommer i kontakt med de roterende delene.

Trygg stopping av utstyret før noen går nær redskapet:



ADVARSEL: Stopp alltid redskapet i henhold til trygg stopprosedyre før du forlater førerstedet. Trygg stopprosedyre hindrer alle uventede bevegelser i redskapet. Husk på at lasteren kan bevege seg nedover selv om motoren på lasteren er stoppet. Trygg stopprosedyre:

- Senk ned lasteren og sett redskapet ned på bakken
- Stopp motoren på minilasteren og sett på parkeringbremsen.
- Slipp ut gjenværende trykk i hydraulikksystemet, betjen alle hydraulikkspaker helt til endeposisjonene flere ganger.
- Ta ut startnøkkelen for å hindre at maskinen kan startes.



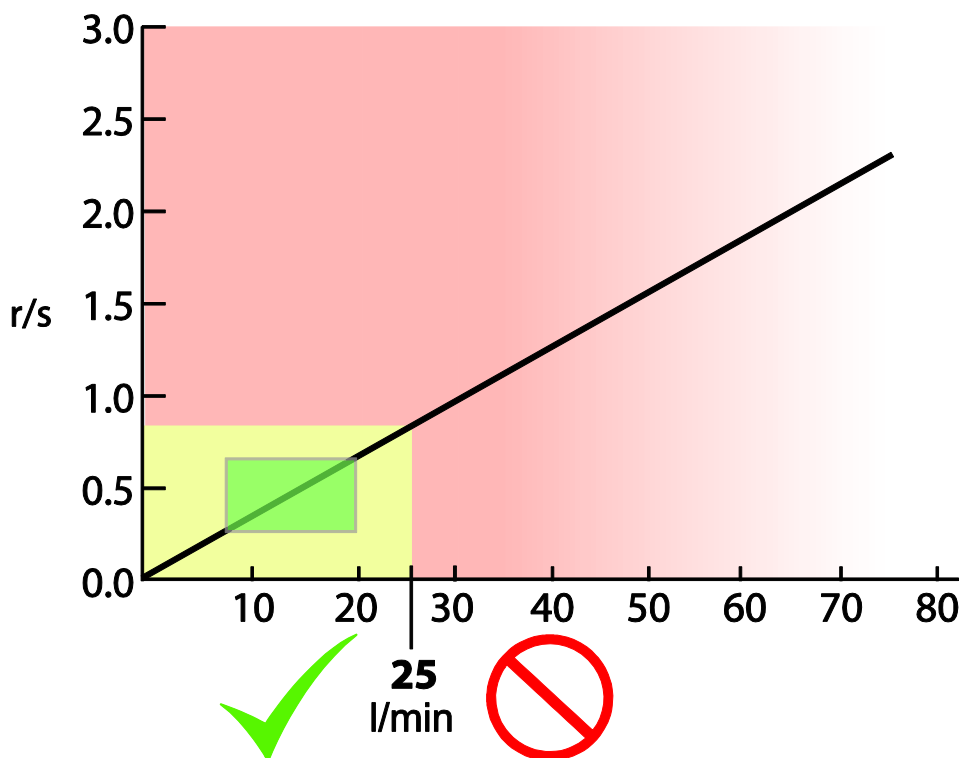
Utstyret skal aldri stå uten oppsyn så lenge motoren er på. Følg trygg stopprosedyre.

4. Tekniske spesifikasjoner

Tabell 2 - Betongblander - Tekniske spesifikasjoner

Produktnummer	A2950
Totalt volum:	140 l
Blandevolum:	80 l
Vekt:	55 kg
Trommelrotasjon:	Hydraulikkmotor, tannkrans drill
Maksimal omdreiningsfart:	MAX 1 o./s (60 o./min, 30 l/min)
Anbefalt tilførsel av hydraulikk, anbefalt omdreiningsfart:	0,3 – 0,6 o. / s (20 – 40 o./ s 9 – 21 l/min)
Maksimal hydraulikkytelse inn:	maks 25 l/min
Egnede Avant minilastere:	Se tabell 1

Anbefalt fart for betjening og maksimum tillatt oljestrøm:

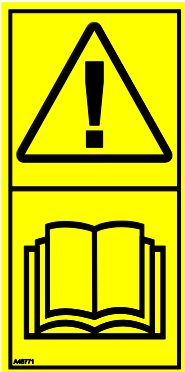


4.1 Varselmerker og hovedkomponenter på redskapet

Under er skilt og merker listet opp som må være synlig på redskapet. Erstatt varselmerker hvis de er utydelige eller har blitt helt borte. Nye merker kan skaffes hos din forhandler eller via kontaktinformasjonen på omslaget.



Varselmerkene inneholder viktig sikkerhetsinformasjon og de hjelper deg med å oppdage og huske farer som er forbundet med redskapet. Erstatt skadde eller manglende varselmerker med nye.



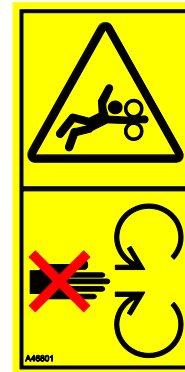
A46771



A46772



A46803



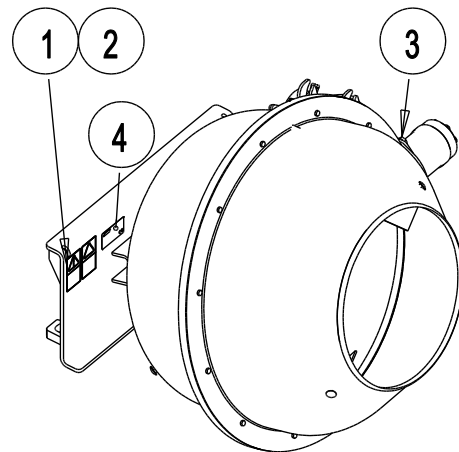
A46801

AVANT[®] Avant Tecno Oy Ylötie 1 FIN-33470 YLÖJÄRVI	
TYPE	No.
	kg
	l/min
Max	l/min, MPa (bar)
2014	Made in EU www.avanttecno.com CE

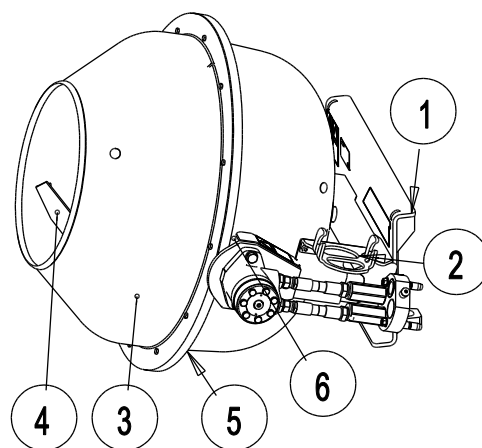
Redskapets ID-plate A419360

Tabell 3 – Varselmerker og plassering

	Merke	Varselbetydning
1	A46771	Les bruksanvisningen før bruk..
2	A46772	Klæmfare - Ikke gå under et løftet redskap; hold avstand fra redskaper som er løftet opp.
3	A46801	Fare for kvelning, hold avstand fra bevegelige deler. Stopp maskinen før du nærmer deg den.
4	A419360	Redskapets ID-plate


Tabell 4 – Hovedkomponenter på Betongblender

1	Ramme med hurtigkoblinger
2	Flerkoblingsholder
3	Blandetrommel
4	Blandevertøy inne i trommelen
5	Tannkrans
6	Hydraulikkmotorens drill



5. Tilkobling av redskapet

Montering av redskap på minilasteren er raskt og enkelt, men det må gjøres nøyaktig. Redskapet festes til lasteren ved hjelp av en HK-plate på lasteren og et HK-feste på redskapet.

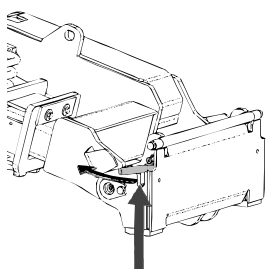
Hvis redskapet ikke er festet til minilasteren, kan det løsne fra lasteren og forårsake farlige situasjoner. Maskinen må ikke kjøres og lastearmen må ikke løftes hvis ikke redskapet er låst fast. Følg alltid prosedyren for tilkobling som er beskrevet under, for å hindre farlige situasjoner. Husk også på sikkerhetsreglene som er beskrevet i denne håndboken. Redskapet monteres på lasteren på følgende måte:



ADVARSEL: Pass på at redskapet som ikke er låst fast, ikke vil bevege seg eller velte. Gå aldri inn i området mellom redskap og minilaster. Monter redskapet kun på flat mark.

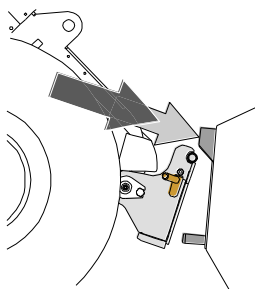
Ikke beveg eller løft et redskap som ikke er skikkelig sikret.

Avant HK-feste



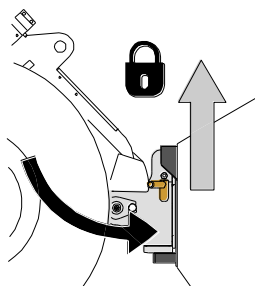
Trinn 1:

- Løft låseboltene for HK-platen opp og drei dem bakover inn i sporet, så de står festet i øvre stilling.
- Hvis din minilaster er utstyrt med hydraulisk låsesystem for HK-festet, se ekstra instruksjon om bruk av låsesystemet i tilhørende bruksanvisning.
- Pass på at hydraulikkslagene og elektriske ledninger (hvis det finnes) ikke er i veien ved montering.



Trinn 2:

- Tilt HK-platen hydraulisk forover.
- Kjør maskinen inn mot redskapet. Hvis minilasteren er utstyrt med teleskopbom kan du benytte den.
- Juster høyden på de øvre boltene på HK-platen slik at de går under brakettene på redskapet.



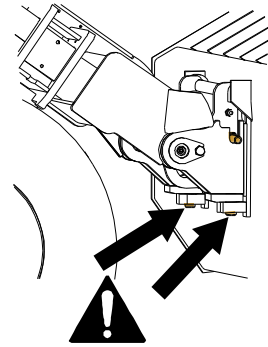
Trinn 3:

- Løft lasteren litt – trekk lasterspaken bakover for å løfte redskapet opp fra bakken.
- Ta hydraulikkspaken mot venstre for å tilte HK-platen bakover så den legger seg an nede mot HK-festet på redskapet.
- Lås låseboltene manuelt eller lås den hydrauliske låsingen.
- **Kontroller alltid at boltene er i lås.**



**FARE - Risiko for gjenstader som faller -
Unngå at redskapet faller ned.**

Et redskap som ikke er skikkelig låst til minilasteren kan falle på lasteren eller på føreren eller under maskinen under arbeid, og føre til at du mister kontroll over maskinen. Ikke beveg eller løft et redskap som ikke er skikkelig sikret. Før du flytter eller løfter redskapet må du påse at låseboltene er i senket stilling og stikker gjennom festene på begge sider av redskapet.



ADVARSEL: Klemfare - Unngå at redskapet velter.

Unødvendig tilting eller løfting av redskapet øker veltefaren. Ikke stol på automatisk låsing av låsebolter når redskapet løftes mer enn en meter over bakken. Hvis låseboltene ikke går tilbake til normal stilling når HK-platen tiltes, skal ikke redskapet løftes høyere opp. Senk redskapet ned på bakken og sikre låsingen manuelt.

På Avant minilastere kobles hydraulikkslangene til ved hjelp av en multi-kobling. Hvis du har en minilaster i Avant 300-700-serien med vanlige hurtigkoblinger og ønsker å skifte til multi-koblingssystemet, må du kontakte din Avant-forhandler for å få råd eller hjelp.



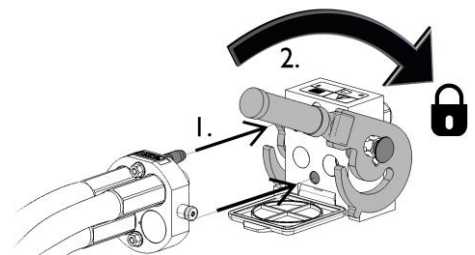
ADVARSEL: Ikke koble til eller fra hurtigkoblinger eller andre hydraulikkkomponenter mens systemet står under trykk eller mens hydraulikkspaken for uttaket er låst i stilling på. Til- eller frakobling av hydraulikkoblinger mens systemet står under trykk, kan føre til uventede bevegelser i redskapet eller at olje spruter ut under høyt trykk, noe som kan forårsake alvorlige personskader eller forbrenning. Følg trygg stopprosedyre før du kobler fra hydraulikken.

VIKTIG

Hold alle koblingene så rene som mulig; benytt vernehetter på både på maskin og redskap. Skitt, is, etc. kan gjøre det mye vanskeligere å bruke koblingene. Ikke la slangene henge ned på bakken, sett multikoblingen i holderen på redskapet.

Tilkobling av multi-koblingene:

1. Rett inn tappene på redskapets kobling med tilsvarende hull på minilasterens koblingsdel. Multi-koblingen går ikke sammen hvis koblingen på redskapet står opp ned.
2. Koble til og lås multikoblingen ved å dreie hendelen mot lasteren.

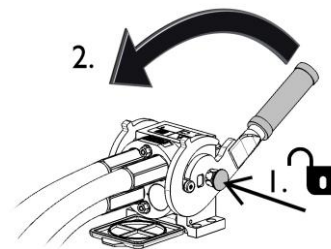


Hendelen skal gå lett hele vandringen til låsestillingen. Hvis hendelen ikke går lett, kontroller innrettingen av koblingen og rengjør koblingene. Stopp minilasteren og slipp ut trykket i hydraulikksystemet.

Tilkobling av Multi connector systemet:

Før frakobling, sett redskapet ned på fast, flatt underlag.

1. Steng hydraulikkuttakene på maskinen.
2. Mens du trykker på frigjøringsknotten, dreier hendelen for å koble fri koblingen.
3. Etter at det er koblet fra, skal Multi connectoren festes på holderen på redskapet.



For å koble til og fra standard hurtigkoblinger må du bevege ringen på enden av hunn-koblingen. Slangene skal monteres slik at koblingen med farget hette monteres i koblingen som har samme farge på maskinen. Legg merke til at vernehettene på maskin og redskap kan festes sammen med hverandre under drift for å redusere oppsamlingen av støv. Ved frakobling av standard hurtigkobling kan det dryppe litt olje fra koblingene. Bruk hansker og ha en fille tilgjengelig, for å holde utstyret rent.

Frakobling av hydraulikkslanger:

Før frakobling av koblingene, senk redskapet ned for sikker plassering på fast og flat mark. Sett hydraulikkspaken for hydraulikkuttaket i nøytral stilling.

VIKTIG

Ved demontering av redskapet må alltid hydraulikkoblingene kobles fra før HK-festet kobles fra, for å hindre skader på slanger og unngå oljelekkasjer. Monter vernehettene på koblingene for å hindre at det kommer forurensninger inn i hydraulikksystemet.

Utslipp av gjenværende hydraulikktrykk:

Hvis det er trykk igjen i hydraulikksystemet på redskapet, er det ofte mulig å koble fra hydraulikkoblingene, men det kan bli vanskelig å koble dem sammen igjen. Hvis koblingene ikke vil gå sammen må trykket slippes ut ved å betjene hydraulikkspaken for uttaket på minilasteren mens motoren står. For å forsikre at det ikke er noe trykk igjen i hydraulikksystemet på redskapet må du stanse motoren på minilasteren og betjene spakene for hydraulikkuttak noen ganger fram og tilbake, før koblingene kobles fra.

6. Betjening av betongblanderer

Kontroller redskapet og området rundt en gan til før du starter arbeidet, og at alle hindringer er fjernet fra arbeidsområdet. En rask kontroll av redskapet og arbeidsområdet før bruk er for å øke sikkerheten og få mest mulig ut av redskapet.



Hold avstand fra redskapen når den er i bruk, og hold deg unna dersom det er noen andre som betjener spaken i lasteren. Vær forsiktig å ikke ta på redskapen når den kjører for noen pris. Vær forsiktig med roterende deler som kan skape fare for sammenfiltring. Slå av lasterens motor dersom det er nødvendig å ta inn i redskapen



Unngå klemfare ved å sikre at parkeringsbremsen på maskinen er på når du arbeider nær redskapet. Bruks ekstra blokker ved behov. Senk redskapet ned på bakken når det er mulig.

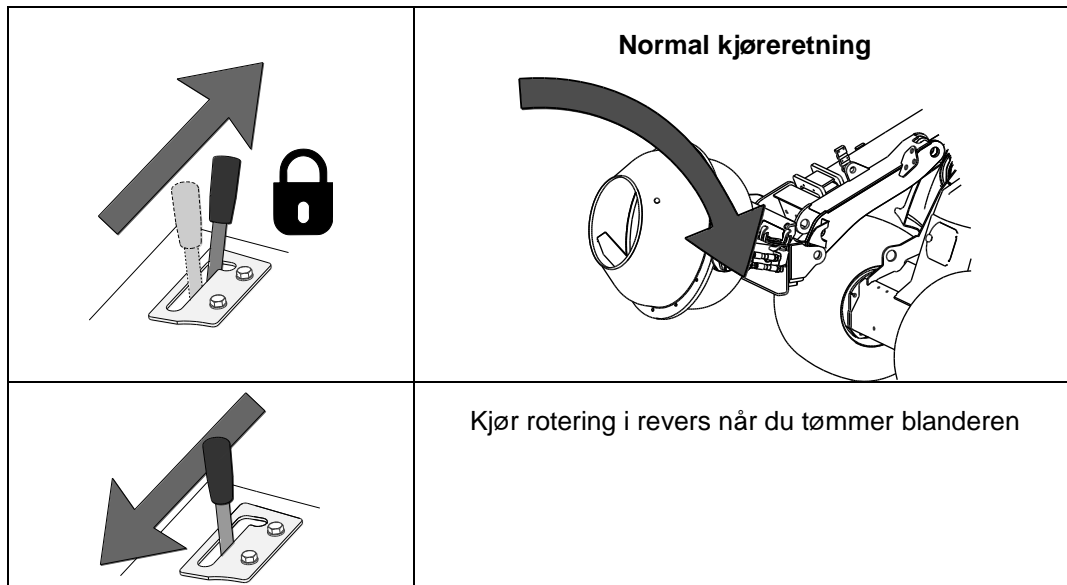


6.1 Kontroll før bruk

- Sjekk at betongblanderer er intakt og fjern materiale som er igjen i trommelen før du starter blanderer på nytt. Tannrensdriillen må også rengjøres før bruk. Kontroller at trommelen kan rotere fritt, og at det ikke finnes fremmedlegemer viklet rundt trommelen eller fastkjørt i tannrensen.
- Betjen utstyret kun på en jevn arbeidsoverflate, som tåler vekten når utstyret er fullastet. Arbeidsområdet må være flatt og bør renskes for hindre slik at det ikke er fare for å snuble for operatørene. Pass også på at det er nok lys.
- Påse at tilskuere er i trygg avstand når du betjener redskapet. Ikke la noen komme inn i det farlige området ved lasterbommen eller stå rett foran minilasteren. Pass også på at det er trygt å rygge med minilasteren. Ikke regn med at tilskuerer står der du så dem sist, spesielt barn er ofte tiltrukket av utstyr som beveger seg.
- Kontroller den generelle tilstanden på redskapet og minilasteren, og se etter mulige hydraulikklekkasjer. Redskapet må ikke tas i bruk hvis det er feil i hydraulikksystemet på minilasteren eller på redskapet. Se kapittel 7 for vedlikeholdsinstruksjoner.
- Betjen redskapet og betjeningsorganene på minilasteren kun mens du sitter i fører-setet. Pass på at minilasteren og redskapet brukes på en trygg måte i henhold til instruksjonene. Ikke la barn betjene utstyret.

- Du må aldri bruke maskinen eller redskapene når du er påvirket av alkohol, stoff, medisiner som kan redusere dømmekraften, eller av andre medisinske årsaker ikke er i stand til å betjene utstyret.
- Husk på riktig arbeidsmetode og unngå å forlate førerretet hvis det ikke er nødvendig.

6.2 Ved bruk av blanderen



VIKTIG

Betjen redskapet slik at hydraulikkstrømmen forblir innen det anbefalte bruksområdet. Aldri overstige maksimal tillatt tilførsel av hydraulisk energi:

Hold teleskopbommen tilbaketrukket under bruk for best stabilitet. Roter betongblenderen sakte i starten av påfyllingen. Den riktige omdreiningsfarten for blanding vil variere og beror på hva som blandes. Omdreiningsfarten skal aldri overgå rundt en omdreining per sekund. Trommelen tømmes ved at du vipper lasterbommen mens du roterer blanderen sakte. Når tømning foregår kan omdreiningsretningen varieres etter behov.

VIKTIG

Bruk alltid lave motorturtall på lasteren og bruk kun den ene innstillingen av hydraulikkspaken. Hold omdreiningsfarten på blanderen lav, slik som anvist i de tekniske spesifikasjonene. Dersom farten er for høy vil ikke materialet blandes ordentlig, hydraulikkmotoren kan skades og materialer kan slynges ut av blanderen.

VIKTIG

For å forhindre at materiale setter seg fast er det viktig å kun fylle på blanderen når den kjører samtidig. Du må ikke hive inn materiell, men helle det i på en kontrollert måte. Du må ikke stanse en fulladet blander.



Dersom farten blir for høy kan føre til at materiale slynges ut av redskapet, eller ødeleggelse som kan føre til personskade. Du finner anbefalt tilførselsstrøm i denne bruksanvisningen.



La aldri redskapet kjøre uten oppsyn. Start opp kun når det er klart til bruk. Gå ikke i nærheten av redskapet når det er noen andre som betjener lasteren.



ADVARSEL: Klemfare – aldri la noen befinne seg under et redskap eller lasterbommen. Husk at lasterbommen kan senkes eller tiltes, selv når motoren er slått av (klemfare). Lasteren skal ikke forlates for å holde en last løftet i lengre tid. Alltid senk redskapet ned til en trygg stilling før du forlater førersetet.

6.3 Arbeid i hellende terreng

Det er nødvendig å utvise ekstra forsiktighet ved arbeid med redskapet i ujevnt terreng og hellinger. Kjør sakte spesielt på hellende, ujevnt og glatte flater, og unngå brå skifting av hastighet og retning. Betjen spakene på maskinen med forsiktige og rolige bevegelser. Se opp for grøfter, hull i bakken og andre hindringer, da maskinen kan velte hvis den treffer en hindring.

Maksimal tillatt last kan ikke benyttes i hellende terreng. I terreng med sideveis hellinger må ikke lasten løftes høyt. Rammeledet må holdes rett ved løfting av tung last; svinging under løfting vil påvirke stabiliteten for maskinen og kan føre til at maskinen velter.

7. Vedlikehold og service

Redskapet er konstruert for å være så vedlikeholdsfritt som mulig. Kontinuerlig vedlikehold inkluderer regelmessig rengjøring og smøring og kontroll av redskapets tilstand. På grunn av klemfaren som forårsakes av at maskindeler senkes ned, må alt vedlikehold utføres når de bevegelige delene er senket helt ned og redskapet ligger flatt på bakken.



FARE: Klemfare - Gå aldri under et løftet redskap. Pass på at redskapet står stødig ved alt vedlikeholdsarbeid. Ikke gå under et løftet redskap. Lasterarmen kan synke ned uventet under vedlikeholdsarbeid og føre til alvorlige personskader ved klemming eller slag selv når motoren ikke går. Alt vedlikehold og service må utføres når redskapet er senket ned i en trygg stilling.

VIKTIG

Rengjør registret for oljekjøleren regelmessig; se i bruksanvisningen for minilasteren for flere instruksjoner. Overoppheting av olje reduserer ytelsen og påvirker levetiden for hydraulikkomponentene både på maskin og redskap.

7.1 Kontroll av hydraulikkomponenter

Kontroller tilstanden for hydraulikkslangene og komponenten når motoren er stoppet og trykket er avlastet. Ikke bruk utstyret hvis du har oppdaget en lekkasje i hydraulikksystemet på redskapet eller minilasteren. Hydraulikkolje som spruter ut under trykk kan trenge gjennom huden og forårsake alvorlige personskader. Oppsøk medisinsk hjelp hvis det trenger hydraulikkolje gjennom huden. Vask kroppsdeler som har vært i kontakt med hydraulikkolje med såpe og vann. Hydraulikkolje er også skadelig for miljøet, så det er viktig å hindre lekkasje til omgivelsene. Reparer alle lekkasjer med en gang de oppdages; en liten lekkasje kan raskt utvikle seg til en stor. Bruk kun hydraulikkolje i redskapet som er godkjent for bruk på Avant minilastere.



FARE: Fare for at væsek under høyt trykk trenger gjennom huden - Slipp ut trykket før det utføres vedlikehold. Ikke arbeid med hydraulikkomponenter når det står trykk i hydraulikksystemet, da en kobling kan gå i stykker eller løsne og olje kan sprute ut og forårsake alvorlige personskader. Ikke bruk utstyret hvis du har oppdaget en feil i hydraulikksystemet.



Kontroller slangene visuelt og se etter sprekker og slitasje. Hvis det er tegn til lekkasje kan du holde en platebit i området der det er mistanke om lekkasje for å undersøke om det spruter ut. Ikke bruk hendene for å lete etter lekkasjer. Følg med på slitasjen på slangene og slutt å bruke dem hvis det ytre laget på en slange er slitt bort. Kontroller slangeopplegget, juster slangeklammer for å hindre slitasje på slangene. Slangene har begrenset levetid. Avhengig av driftsforholdene må alle slanger kontrolleres nøye senest etter 3 til 5 års bruk, og de må erstattes med nye ved behov.

Hvis det oppdages feil betyr det at hydraulikkslanger eller komponenter må skiftes og at redskapet ikke må benyttes før feilen er utbedret. Reservedeler kan du få fra din nærmeste AVANT-forhandler eller godkjent serviceverksted. Overlat reparasjonsarbeid til profesjonelle mekanikere hvis du ikke har tiltrekkelig kunnskap eller erfaring med hydraulikkanlegg og hvordan arbeidet gjøres på en trygg måte.

7.2 Rengjøring og oppbevaring

Rengjør betongblanderen med en gang etter bruk, da dette gjør rengjøringen lettere. Last av all overflødig materiale på et egnet sted, alt materiale som blir igjen i trommelen vil tørke og bygge opp enda mer materiell. Du må aldri dunke trommelen på noen som helst måte, trommelen kan skades.

Bruk en vannslange for å rengjøre trommelen. Du kan også bruke en trykkraskeaggregat og mildt vaskemiddel, men spyling med høyt trykk inn i trommelen bør som regel unngås. Bruk ikke løsemiddel eller spray direkte mot hydraulikkdelene eller mot etikettene på redskaperen heller. Skrap vekk materiale som er igjen i trommelen for å hindre oppsamling av materialer. Småstein og grus kan også brukes for å rengjøre trommelen, roter med mye vann i noen minutter før du tømmer trommelen på et egnet sted.

Etter at blanderen er helt rent plasseres den på en jevn overflate hvor det ikke er fare for at den beveger seg eller tipper over ved et uhell. Oppbevar redskaperen slik at vann ikke blir igjen i blanderen og hindrer vannet fra å komme inn i blanderen ved for eksempel å oppbevare den opp ned.

Sikre blanderen manuelt mot tilfeldige bevegelser. Ikke oppbevar redskapet rett på bakken. Legg det for eksempel på treklosser eller en pall.

For lang lagring bør områder som trenger det få et malingstrøk og olje umalte metalldeleer lett for å hindre rust.

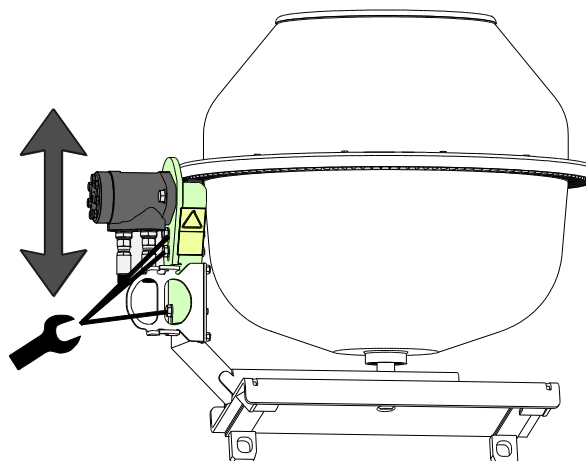
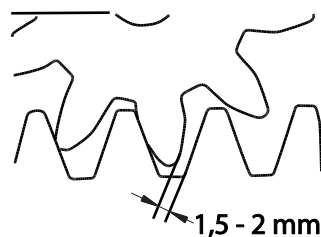
7.3 Vedlikehold

Det finnes ingen spesifikke smørepunkter på blanderen. Tannkransen bør smøres med tilpasset smøring regelmessig for å forhindre rust, for jevn kjøring og for å redusere støy. Lastelinjen på blanderen er vedlikeholdsfri.

7.4 Justering av drillmotoren

Mellomrommet mellom tranndrillene bør justeres for jevnere og stillere kjøring og mindre slitasje.

Dersom mellomrommene må justeres, kan du flytte på hydraulikkmotoren ved å løsne festeboltene på hydraulikkmotors klemmer.



8. Garantibetingelser

Avant Tecno Oy gir en garanti på ett år (12 måneder) for utstyret de produserer fra innkjøpsdato.

Garantien dekker reparasjonskostnader på følgende måte:

- Arbeidsutgiftene dekkes, hvis arbeidet ikke utføres på fabrikken.
- Fabrikken erstatter defekte komponenter og forbruksvarer.

Fabrikken kan refundere prisen på komponenter kjøpt av kunden i spesielle tilfeller som er avtalt på forhånd.

Garantien dekker ikke:

- Normalt vedlikehold og deler og forbruksmateriell som er nødvendig for vedlikeholdet.
- Skader forårsaket av unormale driftsforhold eller unormal bruk, uaktsomhet, strukturelle endringer som er gjort uten samtykke fra Avant Tecno Oy og bruk av uoriginale reservedeler eller manglende vedlikehold.
- Konsekvenser av en feil, slik som avbrudd i arbeidet eller andre mulige følgeskader.
- Reise- og/eller fraktkostnader i forbindelse med reparasjonen.

EY-vaatimustenmukaisuusvakuutus
EG-försäkran om överensstämmelse
EU samsvarserklæring
EF-overensstemmelseserklæring
EC Declaration of Conformity
EG-Konformitätserklärung
Déclaration de conformité CE

AVANT[®]
 www.avanttecno.com

Valmistaja / Tillverkare / Produsent / Producent / Manufacturer / Hersteller AVANT TECNO OY
 Fabricant:

Osoite / Adress / Adresse / Address / Adresse: Ylötie 1
 33470 YLÖJÄRVI, FINLAND

Vakuutamme täten, että alla mainitut tuotteet täyttävät konedirektiivin turvallisuus- ja terveystuomukset (direktiivi 2006/42/EY muutoksineen). Seuraavia yhdenmukaistettuja standardeja on sovellettu /

Vi försäkrar härmed att nedan beskrivna produkter överensstämmer med hälso- och säkerhetskrav i EG-maskindirektiv (EG-direktiv 2006/42/EG som ändrat). Följande harmoniserade standarder har tillämpats /

Vi erklærer herved at produktet som er oppgitt under er i samsvar med forskriftene i Maskindirektivet (direktiv 2006/42/EC med endringer). Følgende harmoniserte standarder har blitt anvendt /

Vi erklærer herved, at nedenstående produkter er i overensstemmelse med bestemmelserne i maskindirektivet (direktiv 2006/42/EF indeholdende ændringer). Følgende harmoniserede standarder er anvendt /

We hereby declare that the products listed below are in conformity with the provisions of the Machinery Directive (directive 2006/42/EC as amended). The following harmonized standards have been applied /

Wir erklären hiermit, dass die nachstehend aufgeführte Maschine konform ist mit den Bestimmungen der EG-Maschinenrichtlinie (EG-Richtlinie 2006/42/EG mit Änderungen). Die folgende harmonisierte Normen wurden angewandt:

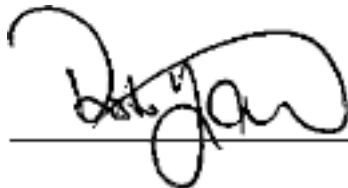
Nous déclarons par la présente que les produits mentionnés ci-dessous sont conformes aux exigences en matière de sécurité et de santé de la directive relative aux machines (directive 2006/42/CE, avec ses modifications) Les normes harmonisées suivantes ont été appliquées

SFS-EN ISO 12100, SFS-EN ISO 4413

Mallit / Modeller / Modeller / Modeller / Models / Modellen:

Avant	
Hydraulitoiminen betoninsekoitin; Avant-kuormaajan työlaite Hydraulisk betongblandare; arbetsredskap för Avant lastare Hydraulisk Betongblander; redskap for Avant minilastere Hydraulisk cementblander, redskab til Avant Minilæssere Hydraulic concrete mixer; attachment for Avant loaders Hydraulische Betongmischer; Anbaugerät für Avant Radlader Mélangeur a beton à commande hydraulique destinée à être utilisée avec les chargeuses Avant	A2950

CE



1.10.2015 Ylöjärvi, Finland

Risto Käkelä,
 Toimitusjohtaja / Verkställande direktör / Administrerende direktør /
 Managing Director / Geschäftsführer / Directeur général



AVANT[®]